



## MANUALE UTENTE

Cod. 82.30204

(Mod. PN928-EBG)

# POWER LINE Home Plug AV mini Ethernet Bridge

## 1 Home Plug Powerline

E' un'eccezionale soluzione che può essere utilizzata per aumentare la condivisione di rete. Nelle case o negli uffici l'uso dell'Home Plug mini Ethernet Bridge permette di collegare più utilizzatori alla rete internet non utilizzando cavi ethernet, bensì le prese di rete elettrica. Combinando l' Home Plug mini Ethernet Bridge con una connessione a banda larga (ADSL), nelle stanze con prese di rete elettrica si avrà la disponibilità di connessione Internet ad alta velocità. La connessione può arrivare fino a 200Mbps, favorendo lo streaming di video ed ulteriori attività di intrattenimento in HD e possibilità di giocare in modalità multiplayer online.

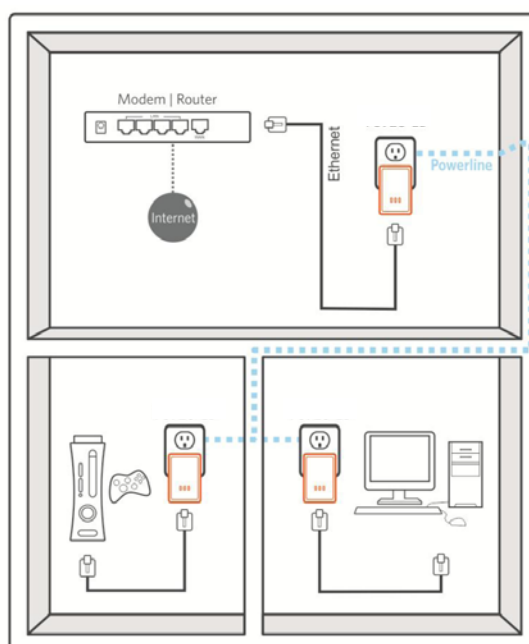
### 1.1 Introduzione

Ogni Home Plug AV mini Ethernet Bridge vi permette di collegare un dispositivo che ha una porta Ethernet ad una rete Powerline. Durante il funzionamento l' Home Plug AV mini Ethernet Bridge passa semplicemente i dati tra la porta Ethernet e la rete Powerline. Qualsiasi dispositivo Ethernet può essere collegato alla porta Ethernet dell'Home Plug AV mini Ethernet Bridge.

### 1.2 Diagramma configurazioni

Avere banda larga in ogni stanza permette di vedere film in HD, ascoltare musica, giocare in rete e molto altro in assoluta libertà.

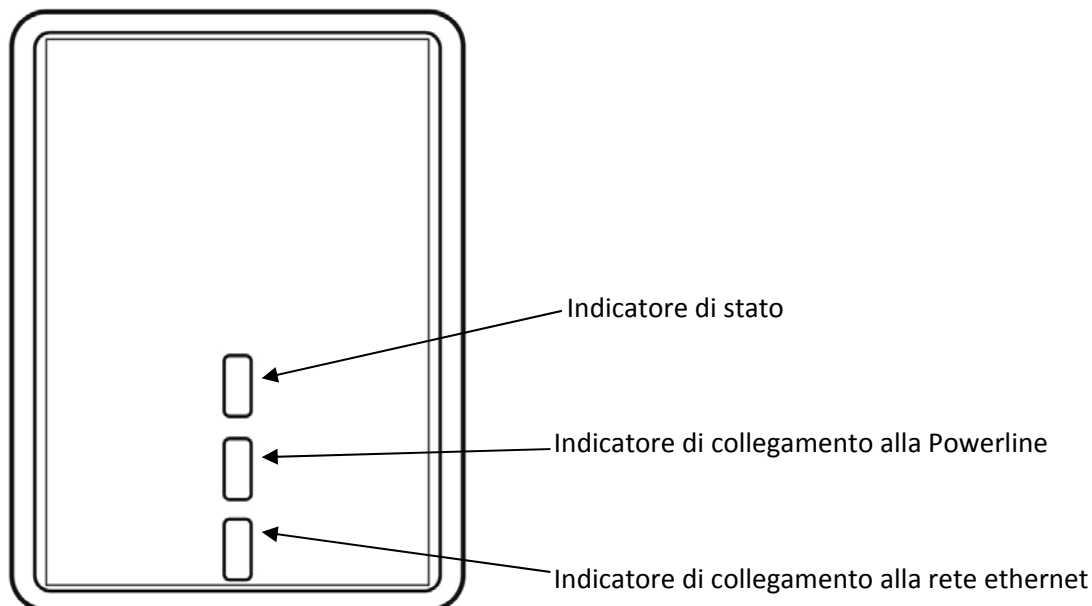
**Nota:** L'Home Plug AV mini Ethernet Bridge ha bisogno di essere associato ad almeno un altro dispositivo compatibile al fine di creare un sistema funzionante.



## 1.3 Dettagli involucro

### Parte Frontale

Nella parte frontale sono situati 3 indicatori di stato: indicatore di accensione, indicatore di collegamento alla Powerline, indicatore di collegamento alla rete Ethernet.



### **Indicatori di stato (Power light)**

On: l'Home Plug mini Ethernet Bridge è alimentato.

Off: l'Home Plug mini Ethernet Bridge non è alimentato.

Verde lampeggiante: l'Home Plug mini Ethernet Bridge è in standby.

### **Indicatore di collegamento alla Powerline (PLC link light)**

L'indicatore luminoso segnala la velocità complessiva della rete con 3 colori:

Rosso: indica la minima connessione, a velocità di rete più lenta: meno di 50Mbps;

Arancione: indica un segnale normale, con velocità di rete standard: 50-99Mbps;

Verde: indica un segnale alto, con velocità di rete ottima: 100Mbps

Spento: nessuna attività. L'Home Plug AV mini Ethernet Bridge non risulta connesso.

### **—Indicatore di collegamento alla rete Ethernet (Ethernet link light)**

Verde fisso: porte connesse a 10/100 Mbps

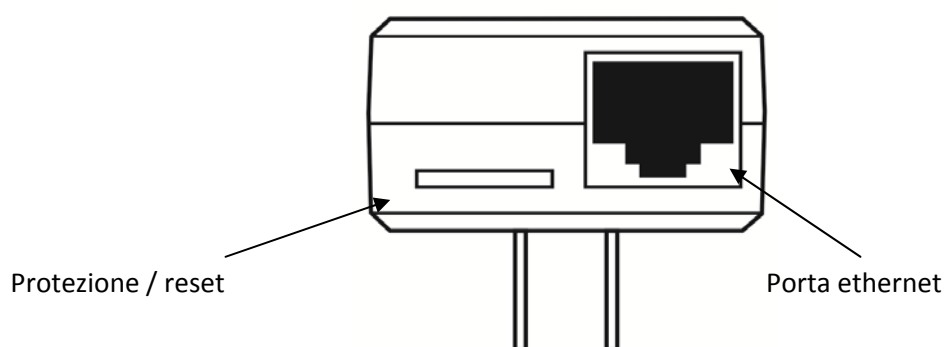
OFF: collegamento a rete non attivo

Spento: collegamento Ethernet non attivo.

## Parte Superiore

La parte superiore dell'involucro contiene un tasto di Protezione ed una porta Ethernet.

La parte laterale si trova il foro per il Reset



## Tasti

Protezione / reset è un tasto con doppia funzione.

### Protezione

Questo tasto serve a creare una singola rete Home Plug AV sotto altre reti. Riferirsi alla sezione **Impostazione rete individuale Home Plug AV** per maggiori dettagli.

### Reset

Questo tasto viene usato per cancellare tutti i dati e ripristinare le impostazioni di fabbrica.

*Nota: l'Home Plug AV mini Ethernet Bridge deve essere collegato alla rete per ripristinare le impostazioni di fabbrica. Usare un oggetto sottile come una graffetta, tenere premuto il tasto Reset fino a quando l'indicatore luminoso inizia a lampeggiare. Il tasto Reset deve essere premuto per circa 10-15 secondi affinché il reset sia effettivo.*

## 1.4 Impostazioni iniziali

L'Home Plug è un dispositivo Plug&Play, senza alcuna configurazione o impostazione. Può essere utilizzato per connettere dispositivi con connessioni di rete, come PC e game console, lettore blu-ray, router, stampanti, fax e le nuove TV di ultima generazione direttamente alla rete internet.

### **Collegare l'Home Plug AV mini Ethernet Bridge al PC o al Modem/Router**

1. Inserire un cavo Ethernet nella porta Ethernet dell'Home Plug AV mini Ethernet Bridge.
2. Inserire l'Home Plug AV mini Ethernet Bridge in una presa a muro accanto al dispositivo che volete connettere.

*Attenzione: non inserire l'Home Plug Av mini Ethernet Bridge in una multi presa con protezione, così facendo si potrebbe abbassare la performance della Powerline.*

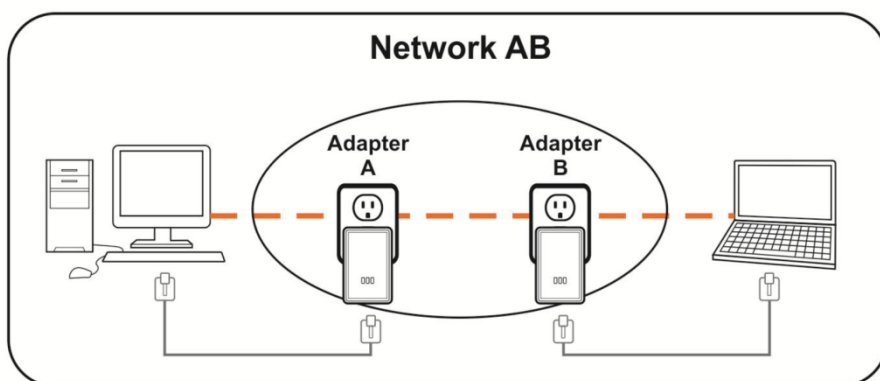
3. Per il collegamento al PC: inserire lo stesso cavo Ethernet della Powerline in una porta Ethernet del PC.
4. Per il collegamento ad un Modem/Router: inserire lo stesso cavo Ethernet della Powerline in una porta Ethernet del Modem/Router.
5. Assicurarsi che l'indicatore di collegamento alla Powerline di ogni Home Plug AV mini Ethernet Bridge sia verde.
6. I vostri Home Plug AV mini Ethernet Bridge sono adesso connessi, formando una rete Home Plug AV.
7. Per mettere in standby il dispositivo premere 2 volte entro un secondo il tasto protezione / reset.
8. Per uscire dalla modalità standby, premere una sola volta il tasto protezione / reset.

## **2 Impostazioni rete individuale Home Plug AV (opzionale)**

Tutti gli Home Plug AV mini Ethernet Bridge navigano in rete sotto una chiave di sicurezza che automaticamente li collega, basta che condividano la stessa linea elettrica. Se ci fossero ulteriori Home Plug AV mini Ethernet Bridge nell'edificio ( ad esempio un ufficio, un condominio), potreste creare la vostra propria rete Home Plug AV individuale, in modo tale che gli altri Home Plug AV mini Ethernet Bridge non possano essere connessi alla vostra rete.

### **2.1 Creazione di una nuova rete individuale (rete AB)**

Due Bridge (Bridge A e Bridge B) possono formare una nuova rete – La Rete AB

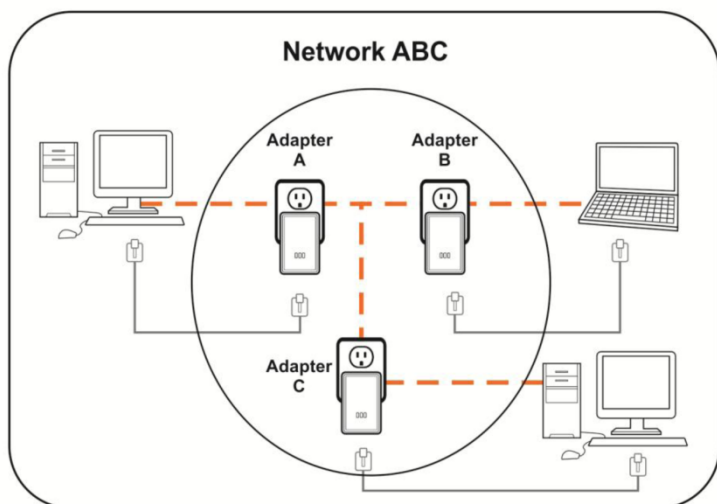


Il procedimento per formare la rete AB è il seguente:

1. Inserire nella presa di rete elettrica i due Bridge (A e B).
2. Tenere premuto per 10 secondi il tasto di protezione sul Bridge A. Rilasciarlo appena l'indicatore di accensione inizia a lampeggiare. La password sul Bridge A è stata cancellata. Adesso ci si deve connettere alla rete per ottenere la password della nuova rete
3. Ripetere la stessa procedura sul Bridge B.
4. Attualmente, Bridge A e Bridge B non sono collegati alla stessa rete.
5. Tenere premuto per 2 secondi il tasto di protezione sul Bridge A e quindi rilasciarlo.
6. L'indicatore di accensione sul Bridge A inizierà a lampeggiare.
7. Entro 120 secondi dopo che l'indicatore di accensione sul Bridge A ha iniziato a lampeggiare, tenere premuto il tasto di protezione sul Bridge B per 2 secondi, quindi rilasciarlo.
8. Entrambi i Bridge adesso sono collegati alla stessa rete.

### **2.2 Associazione di un nuovo dispositivo C alla rete AB (rete ABC)**

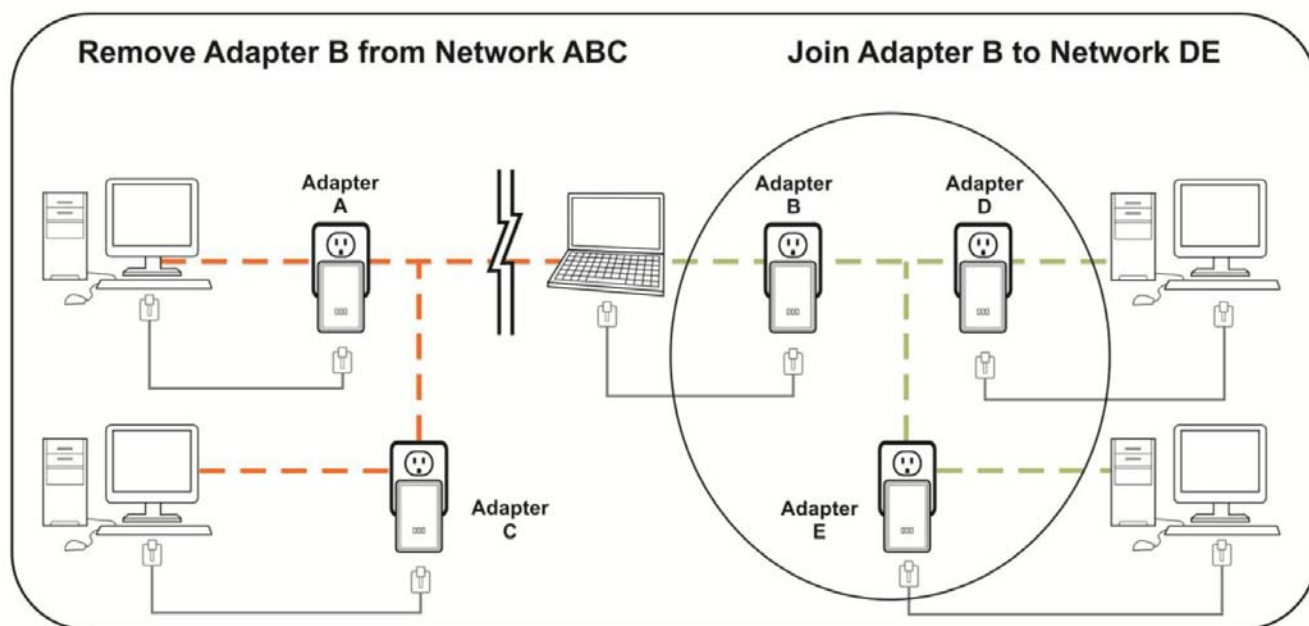
Aggiungere un nuovo Bridge (C) alla rete AB.



La procedura è la seguente:

1. Inserire nella presa di rete elettrica il Bridge C.
2. Tenere premuto il tasto di protezione sul Bridge C per 10 secondi. Rilasciarlo non appena l'indicatore di accensione inizia a lampeggiare. La password sul Bridge C viene automaticamente cancellata. Adesso deve essere connessa alla rete AB per ottenere la password della nuova rete.
3. Tenere premuto per 2 secondi il tasto di protezione del Bridge A. L'indicatore di accensione inizia a lampeggiare.
4. Entro 120 secondi dopo che l'indicatore di accensione del Bridge A abbia iniziato a lampeggiare, tenere premuto il tasto di protezione del Bridge C per 2 secondi, quindi rilasciarlo.
5. Adesso i 3 Bridge, A, B e C sono connessi alla stessa rete.

## **2.3 Spostamento di un dispositivo B dalla rete ABC alla BDE**



La procedura è la seguente:

1. Tenere premuto il tasto di protezione del Bridge B per 10 secondi. Rilasciarlo non appena l'indicatore di accensione inizia a lampeggiare. La password sul Bridge B viene così cancellata e il dispositivo viene rimosso dalla rete ABC.

2. Tenere premuto il tasto di protezione del Bridge D per 2 secondi.
3. Entro 120 secondi dopo che l'indicatore di accensione abbia iniziato a lampeggiare tenere premuto il tasto di protezione sul Bridge B per 2 secondi e quindi rilasciarlo.
4. I Bridge B e D sono adesso collegati fra di loro a far parte della rete BDE.

## **Risoluzione dei problemi**

Se i vostri Home Plug AV mini Ethernet Bridge non comunicano fra di loro, controllare la seguente lista:

- Provare a staccare la spina dalla presa a muro per alcuni secondi e reinserirla.
- Premere il tasto Reset di ogni Home Plug Av mini Ethernet Bridge per più di 15 secondi per tornare alle impostazioni iniziali di fabbrica. L'indicatore luminoso inizierà a lampeggiare, ciò vuol dire che i dispositivi sono stati resettati e adesso si possono connettere con la password di fabbrica.
- Provare ad inserire in un'altra presa a muro l'Home Plug AV mini Ethernet Bridge.
- L'Home Plug AV mini Ethernet Bridge funziona meglio se inserito direttamente in una presa a muro. Connettere questo Ethernet Bridge in una multi presa potrebbe far degradare le performance di rete o addirittura non far attraversare il segnale di rete sulla linea elettrica.
- Non è possibile utilizzare gli Home Plug AV mini Ethernet Bridge se è presente fra di loro una presa a muro protetta direttamente dal salvavita.
- Non usare l'Home Plug AV mini Ethernet Bridge in un' area eccessivamente calda.
- Alcune fonti fluorescenti o incandescenti sono sorgenti di rumore sulla linea elettrica e possono far peggiorare le prestazioni.
- Se nel vostro edificio ci sono più contatori, è possibile che gli Home Plug Av mini Ethernet Bridge possano non comunicare fra di loro a causa delle differenti linee elettriche. In questo caso, connettere gli Home Plug AV mini Ethernet Bridge alla rete elettrica dello stesso contatore. Connettere col cavo Ethernet ogni Home Plug AV mini Ethernet Bridge facente capo ad ogni contatore per connettere tutte le linee elettriche nella stessa rete internet. Ciò permetterà di avere un'unica rete internet per differenti circuiti elettrici.



## **4 Specifiche**

<b>Chipset</b>	Broadcom BCM 60321
<b>Interfaccia PC</b>	IEEE802.3; IEEE802.3u
<b>Velocità trasmissione dati</b>	Fino a 200 Mbps
<b>Standards</b>	Home Plug AV
<b>Interfaccia Network</b>	RJ45 (10/100Base-T Ethernet) 200Mbps Power Line Port & Home Plug 1.0 (14/85 Mbps)
<b>Sicurezza</b>	128-bit AES Link Encryption con Key Management
<b>Banda di frequenza</b>	2-28 MHz
<b>Modulazione</b>	OFDM Symbol Modulation on Line synchronization 1024/256/64/16/8—QAM, QPSK, BPSK, ROBO Carrier Modulation
<b>Protocolli aggiuntivi</b>	Schema di accesso al canale: mix fra TDMA e CSMA/CA; CO device generates a periodic beacon carrier for channel access scheme
<b>Massima distanza operativa</b>	Entro 300 metri dalla presa a muro della Powerline
<b>Cablaggio</b>	100Base-T; Cavo Cat. 5 UTP
<b>Temperatura di lavoro</b>	0°C ~ 40°C
<b>Temperatura di stoccaggio</b>	-20°C ~ +70°C
<b>Umidità</b>	10% ~ 90%
<b>Alimentazione</b>	100 ~ 240V @ 50/60Hz
<b>Alloggiamento</b>	In plastica 98x63x28mm
<b>Indicatori di stato</b>	Indicatore di accensione: ON / OFF / Lampeggiante (Standby) Indicatore collegamento Powerline: Rosso / Arancione / Verde / Spento Indicatore collegamento Ethernet: Fisso / Lampeggiante / Spento
<b>Certificazioni</b>	FCC Class B / CE Mark

**GARANZIA**

1. La garanzia entra in vigore alla data del documento fiscale.

**NOTA BENE:** SI HA DIRITTO ALLA GARANZIA SOLO SE SI ESIBISCE IL PRESENTE CERTIFICATO DI GARANZIA INSIEME ALLA FOTOCOPIA DELLO SCONTRINO FISCALE (O FATTURA) ENTRO I TERMINI STABILITI DALLA LEGGE.

2. In caso di guasto dell'apparecchio, l'acquirente dovrà recarsi presso il proprio rivenditore LIFE.

3. L'unico documento valido per ottenere la garanzia è lo scontrino fiscale (oppure la fattura).

4. Non sono coperte da garanzia le parti esterne dell'apparecchio né i danni provocati al prodotto da imperfetta installazione, cattivo uso da parte dell'utente ed interventi/patch e modifiche operate sull'apparecchio. Sono esclusi da garanzia i danni provocati da agenti atmosferici, sbalzi di tensione, incendi, nonché guasti provocati durante il trasporto. Se il numero di matricola dell'apparecchio viene rimosso, cambiato oppure reso irriconoscibile, la garanzia decade automaticamente. È escluso il riconoscimento di danni diretti e indiretti di qualsiasi natura a persone e cose per l'uso improprio o per la sospensione d'uso dell'apparecchio.

5. Per richieste di garanzia senza un ben motivato difetto, così come per l'installazione ed illustrazione delle norme d'uso dell'apparecchio, verranno addebitate al cliente tutte le spese sostenute.

**Al momento dell'acquisto, fate apporre dal rivenditore timbro e data.**

Modello Nr. Matricola 82.30204

Cognome \_\_\_\_\_

Nome \_\_\_\_\_

Via \_\_\_\_\_ Nr. \_\_\_\_\_

Timbro e firma del rivenditore

Scontrino fiscale

Località \_\_\_\_\_

Prov. \_\_\_\_\_ C.A.P. \_\_\_\_\_

Firma Cliente \_\_\_\_\_ Data d'acquisto \_\_\_\_\_

Importato da:  
**LIFE ELECTRONICS S.p.A.**  
Via Raffaele Leone, 3 - Riposto (CT)  
[www.life-electronics.com](http://www.life-electronics.com)  
Made in CHINA



**SMALTIMENTO**

In ottemperanza alla Direttiva Europea 2002/96/CE, si raccomanda di non smaltire il prodotto come rifiuto urbano e di effettuare, invece, raccolta separata (tramite lo stesso rivenditore o apposite aree predisposte) poiché l'errato smaltimento dei prodotti AEE potrebbe avere effetti negativi sull'ambiente e sulla salute umana.

