

# LIFE®

## Telecamera IP PoE

75.IP551135P2W



Onvif 2.4 o superiore

## Manuale rapido prima installazione

**Il Manuale è disponibile in formato PDF all'interno del CD in dotazione  
o scaricabile dall'area "Download" del sito <http://www.lifevideocontrollo.it>**

### Indice fasi installazione:

- (Pag. 2) **Impostazioni di Default e Specifiche Tecniche:**
- (Pag. 3) **Schema di collegamento**
- (Pag. 4) **Esempi di collegamento in rete LAN**
- (Pag. 6) **Ricerca indirizzo IP della telecamera tramite Software IPC Searcher**
- (Pag. 7) **Primo accesso da PC e recupero dei dati di accesso P2P**
- (Pag. 8) **Collegamento da remoto con Applicazione per Smartphone e Tablet.**
- (Pag. 9) **Collegamento da remoto con Browser tramite server P2P**
- (Pag. 10) **Collegamento da Software PC IMS300 in modalità P2P**
- (Pag.12) **Avvertenze e precauzioni.**

N.B. : Questo documento contiene informazioni sull'installazione e sull'utilizzo dell' HVR che potrebbero cambiare senza alcuna notifica preventiva.

**Dati Accesso :**

<b>IP</b>	<b>Automatico (Default)</b>
<b>Porta Web (http)</b>	<b>80</b>
<b>Porta Media</b>	<b>8000</b>
<b>DHCP</b>	<b>Attivo</b>

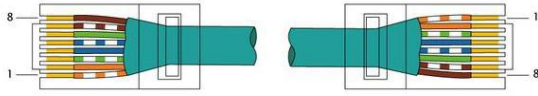
**Nome utente e Password :**

<b>Utente</b>	<b>admin</b>
<b>Password</b>	<b>123456</b>

**Specifiche Tecniche:**

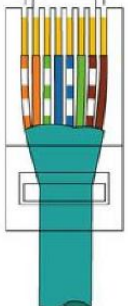
<b>IP Camera-Hisilicon 3516C basata su protocollo ONVIF 2.4</b>		
<b>Codice LIFE</b>		<b>75.IP551135P2W</b>
<b>Parametri</b>	Sensore Immagine	<b>CMOS 1/2.7" OS05A10</b>
	Pixels	5 Megapixel 2592(H)x1944(V)
	Illuminazione Minima	0.001Lux
	S/N	≥ 50db
	IR	24 LED SMD High-Power
	ICR	da Colore a BW:2Lux; da BW a Colore:6Lux
	Tipo lente	Varifocal 2.8-12mm Megapixel
<b>Network</b>	Interfaccia Network	RJ45 10M/100M Water-Proof
	Protocollo Network	HTTP,TCP/IP,UDP,UPnP,SMTP,NTP,RTSP,RTP,DHCP,DDNS, PPOE, FTP,Onvif,PoE
	ONVIF Supportato	V2.4 o superiore
	Network Preview	Web server embedded, Support IE,Firefox
<b>Video</b>	Codifica Video	H.264 Baseline Profile/H.264 Main Profile
	Risoluzione	Main stream: 2592*1944@18fps ; Auxiliary stream 1: 704*576@18fps Auxiliary stream 2: 1280*720@13fps
	Bitrate	32Kbps~8MKbps
	CBR/VBR	Supportato
<b>Altro</b>	Temp. Di lavoro	-10°C -- +50°C
	Umidità di lavoro	0% - 90%
	Alimentazione	DV12V~1A
	Alimentazione PoE	48V tramite RJ45 standard PoE (+ Pin 4,5 – Pin 7,8) standard IEEE 802.3
	Protezione	IP65

## Schema di collegamento cavo RJ45:

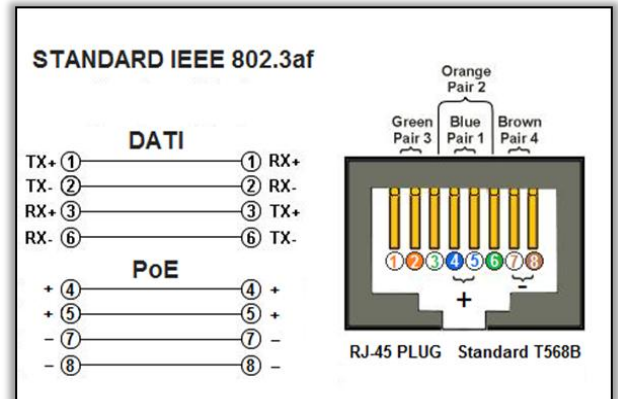


(1) RJ45 Schema PIN cavo LAN

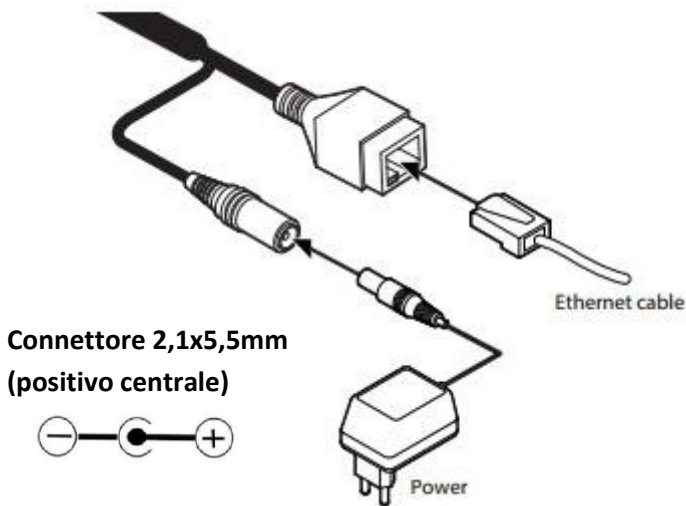
Pin	Cp. T568B	Codice colori T568B
1	2	bianco arancio
2	2	arancio
3	3	bianco verde
4	1	blu
5	1	bianco blu
6	3	verde
7	4	bianco marrone
8	4	marrone



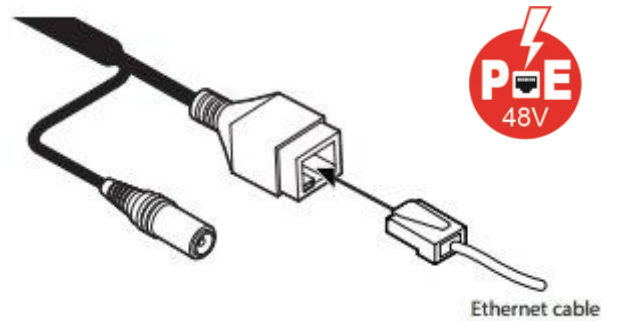
(2) Schema PoE standard IEEE 802.3



(3) Alimentazione esterna 12V

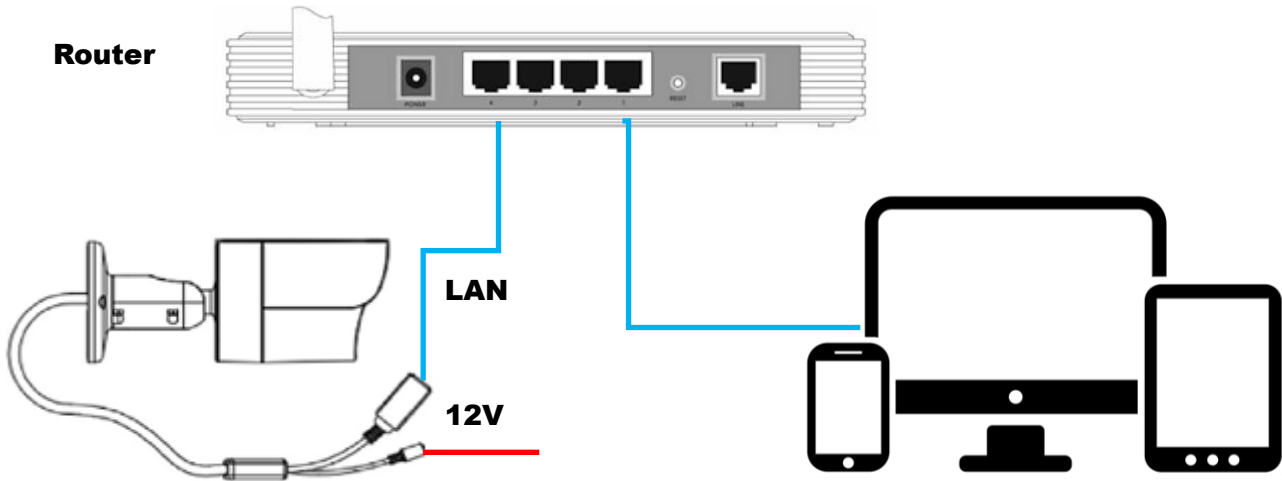


(4) PoE 48V (Dati + Alimentazione)

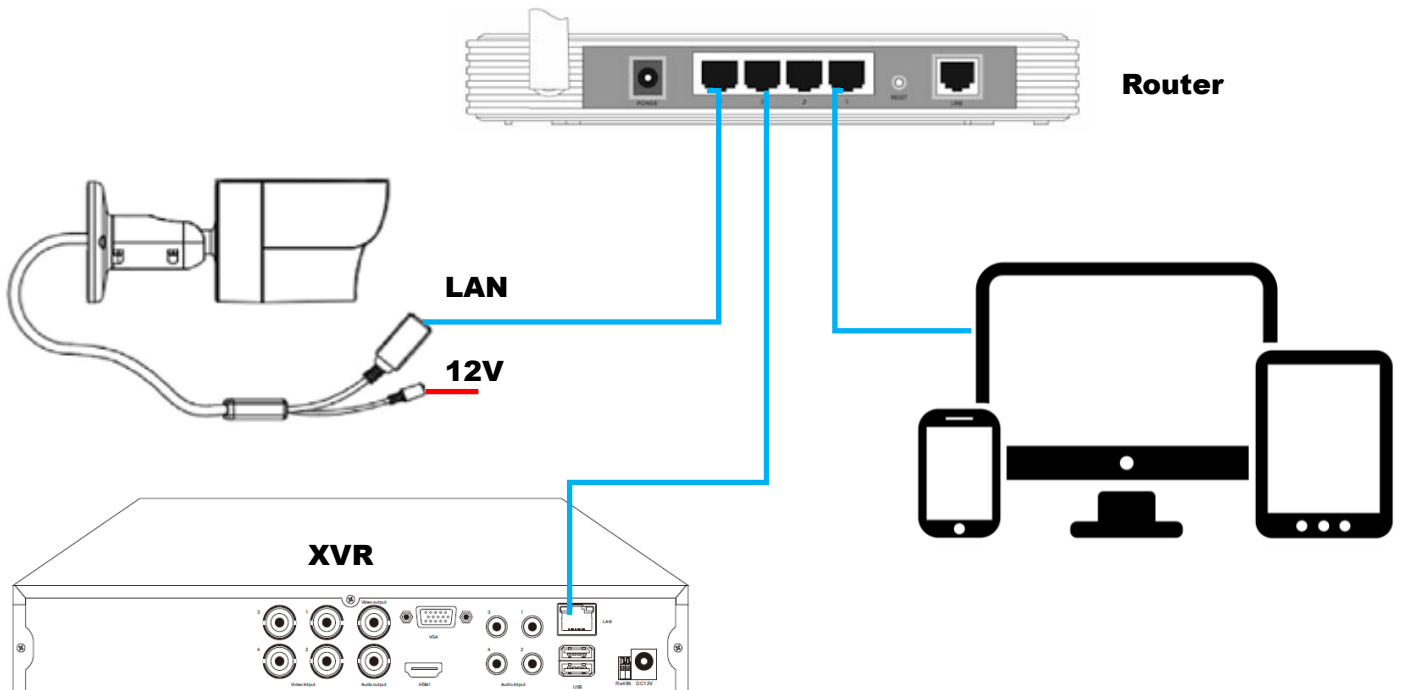


## Esempi di collegamento in rete LAN:

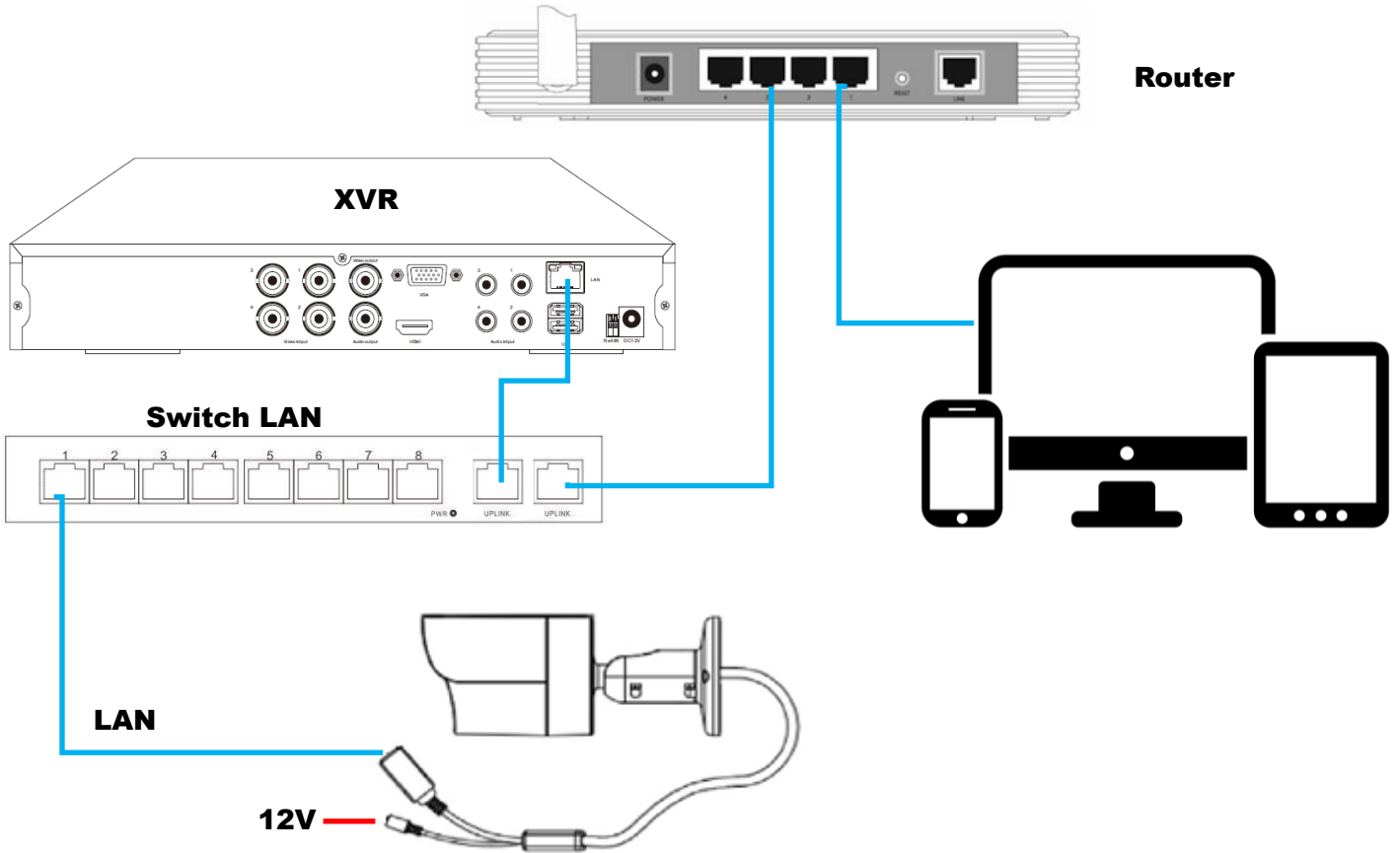
### (1 ) Connessione diretta alla telecamera (senza NVR)



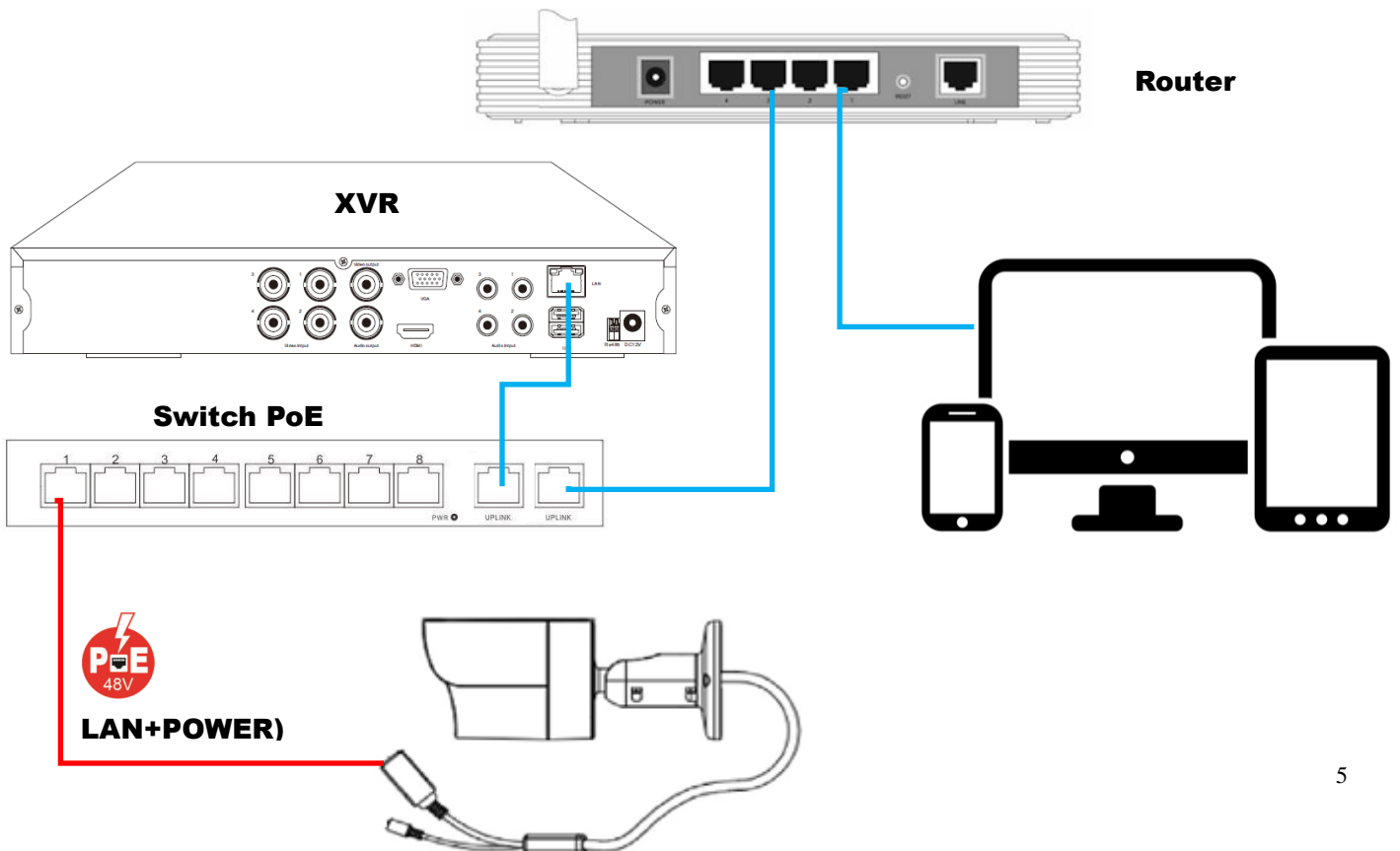
### (2 ) Connessione della telecamera ad un NVR



### (3) Connessione della telecamera ad un NVR tramite Switch LAN



### (4) Connessione della telecamera ad un NVR tramite Switch PoE



## Ricerca indirizzo IP della telecamera tramite Software IPC Search.

La configurazione di rete della telecamera di default prevede il DHCP attivo.

Una volta connessa alla rete locale (LAN) verrà assegnato automaticamente dal Router un indirizzo IP alla Telecamera.

Per conoscere l'indirizzo IP della telecamera è sufficiente installare il software di ricerca Searcher.exe in dotazione nel CD della telecamera.

Una volta installato lanciare il programma e cliccare sul tasto Search. Verranno elencati tutti gli indirizzi IP delle telecamere presenti nella rete locale.

### N.B.

La presente telecamera necessita di un server DHCP per l'assegnazione dell'indirizzo di rete IP. Se l'installazione della telecamera non prevede l'impiego di un Router sarà necessario prima collegarla ad un Router e tramite un PC settare l'indirizzo IP di rete fisso (DHCP OFF).

### Esempio:

Se l'indirizzo IP dell' NVR fosse 192.168.1.100 la telecamera dovrà avere un indirizzo IP della stessa classe ovvero 192.168.1.X dove per X è inteso un numero compreso tra 2 e 253 ma sempre differente da 100 (perché già in uso dal NVR).

Configurazione ottimale per un impianto composto da 6 Telecamere IP:

Indirizzo XVR-NVR: 192.168.1.100

Indirizzo Telecamera IP n°1: 192.168.1.101

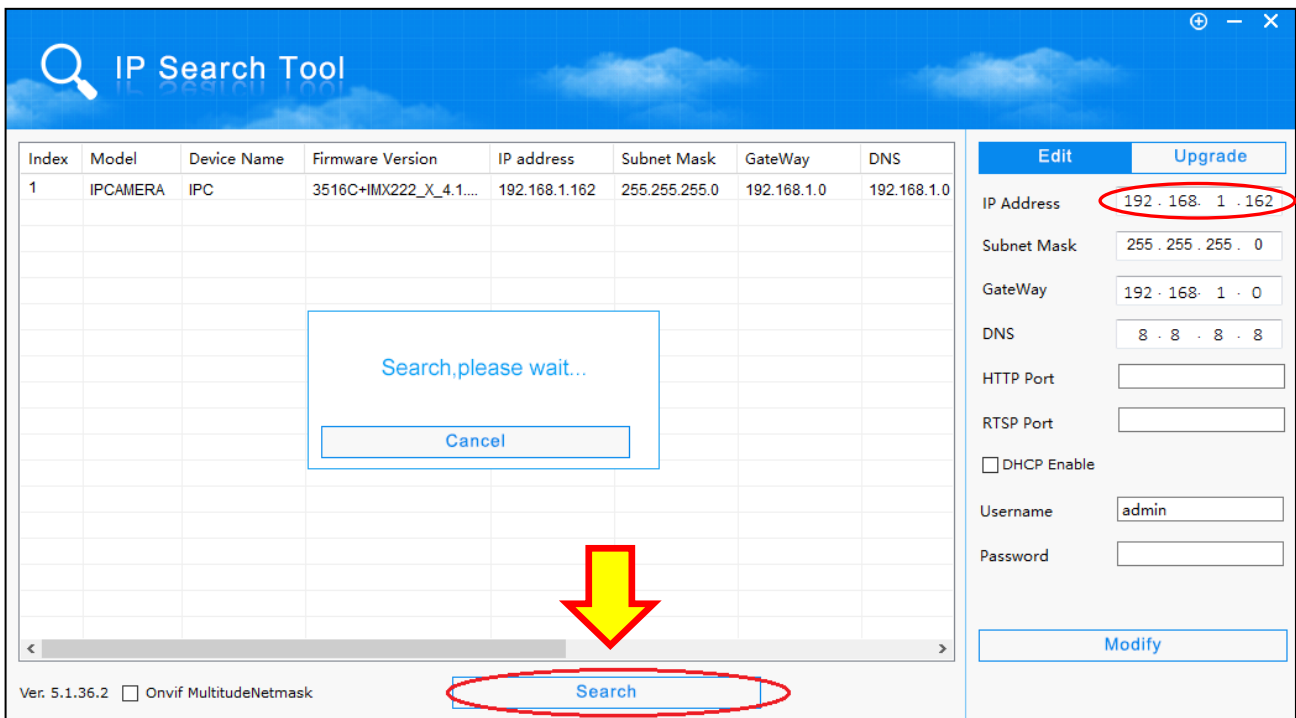
Indirizzo Telecamera IP n°2: 192.168.1.102

Indirizzo Telecamera IP n°3: 192.168.1.103

Indirizzo Telecamera IP n°4: 192.168.1.104

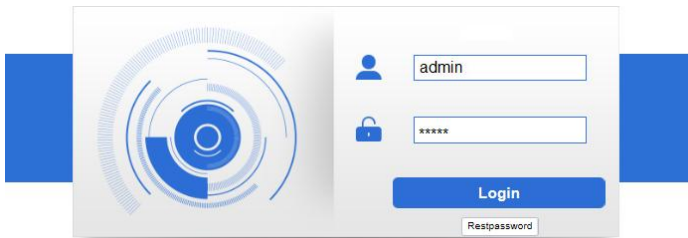
Indirizzo Telecamera IP n°5: 192.168.1.105

Indirizzo Telecamera IP n°6: 192.168.1.106



### Primo collegamento da PC.

Aprire il browser Internet Explorer e digitare l'indirizzo IP della telecamera sulla barra degli indirizzi. Dopo aver installato il componente aggiuntivo, si presenterà la presente schermata di accesso.



User: **admin** Password: **123456**

Effettuato l'accesso, accedere al menù SETUP della telecamera, NETWORK > P2P

In network service	
P2P	Enable
Transmission QOS	Disable
Account multiplexing	<input checked="" type="checkbox"/>
Device ID	00244
Control password	Q0Yjl4
Local port	3000 (3000-6)
Connection status	Online

Device ID	00244
Control password	Q0Yjl4
Local port	3000
Connection status	Online

All'interno del menù "P2P" è possibile individuare il seriale ID P2P, il QR code e la password di controllo.

Questi dati saranno utili per il collegamento remoto tramite App mobile e PC.

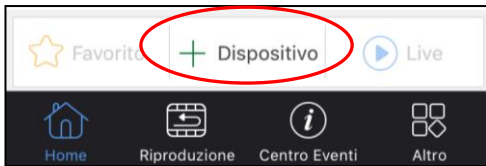
## Collegamento da remoto con Applicazione per Smartphone e Tablet.



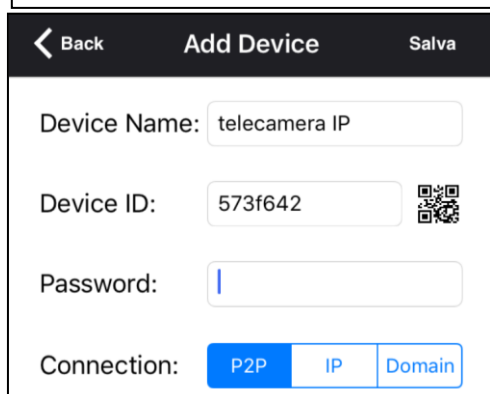
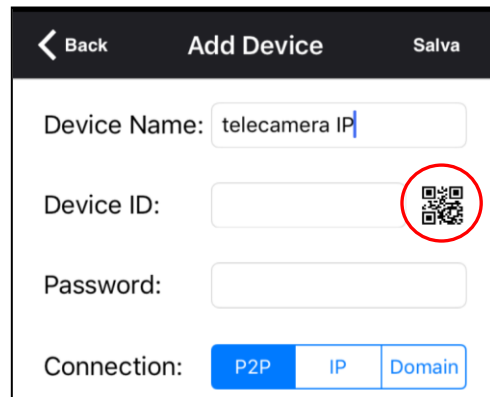
Per il collegamento da remoto da iPhone, iPad e Smartphone o Tablet Android è necessario scaricare sul market di appartenenza (AppleStore o PlayStore) l'applicazione Vss Mobile.

Una volta effettuata l'installazione, aprire l'applicazione e seguire questi semplici passaggi:

1. Sull'applicazione Vss Mobile, aggiungere il dispositivo cliccando sul tasto + in basso al centro della schermata.

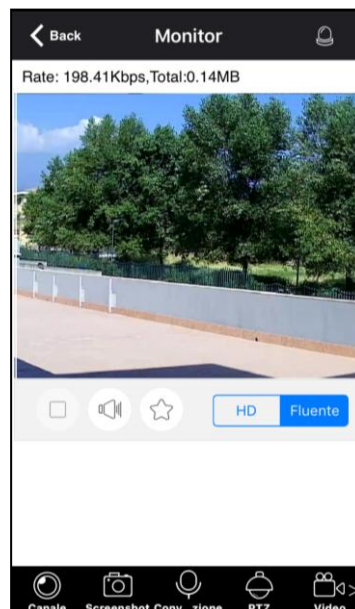
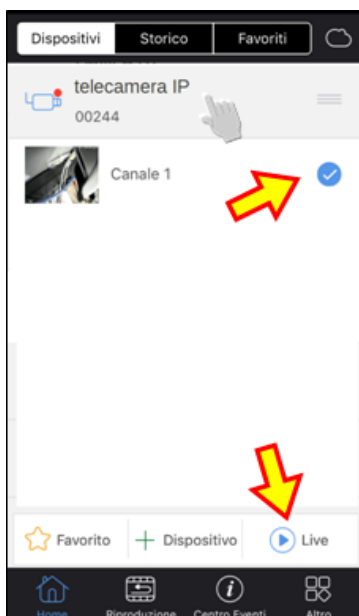


2. Scrivere il nome del dispositivo a vostro piacimento e cliccare sul simbolo del QRcode. Si attiverà la fotocamera.
3. Inquadrare il codice QR del dispositivo.



4. Inserire la password di controllo P2P. Salvare la configurazione cliccando su **Salva**. Il dispositivo verrà aggiunto nella lista.

5. Per attivare il collegamento video con la telecamera è necessario selezionare il dispositivo nell'elenco, flaggare il cerchietto come mostrato in foto e cliccare su **LIVE**



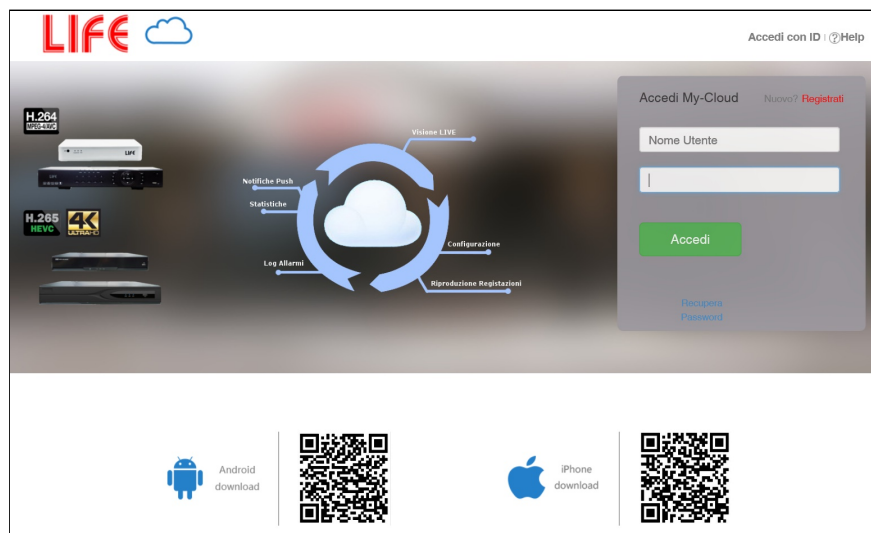
Se nell'elenco sono presenti più dispositivi è possibile attivare il live di massimo 4 telecamere contemporaneamente.



## Collegamento da remoto con Browser tramite server P2P

Per connettersi da remoto con la telecamera tramite PC remoto, aprire il browser e accedere al sito del server [www.lifevideocontrollo.cloud](http://www.lifevideocontrollo.cloud). Sarà sufficiente seguire questi semplici passaggi.

1. Creare un account sul serverP2P cliccando su “SignUp” come indicato in foto



2. Inserire i dati di registrazione compilando tutti i campi.

- **Username:** la vostra email
- **Password:** password a piacere
- **Password di conferma:** ripetere la password
- **Email:** la vostra email
- **Codice di sicurezza:** scrivere il codice indicato accanto a questa casella.
- **Termini e condizioni d'uso:** Flaggare la casella.
- **Cliccare su conferma registrazione**

3. Dopo aver effettuato la registrazione, accedere con il vostro Username e la password.
4. Cliccare sul tasto “Add Device” per registrare la telecamera al vostro account.

Add Device

5. Avrà inizio la procedura guidata, assicurarsi di aver connesso correttamente la vostra telecamera al Router e cliccare sul tasto **Connected successfully- Proceed to the next step!**
6. Sarà possibile effettuare la ricerca delle telecamere connesse alla rete lan cliccando sul tasto “ByScan” oppure selezionare ByID per aggiungere la telecamera manualmente



7. Inserire i dati P2P della telecamera e successivamente cliccare sul tasto “Finish”

* Device ID :	<input type="text"/>
Login Password :	<input type="text"/>
* Device Name :	<input type="text"/>

**Device ID:** Seriale ID P2P della telecamera

**Login Password:** Password di controllo

**Device name:** Inserire un nome a vostro piacimento da assegnare alla telecamera.



8. Cliccare sull'icona del dispositivo registrato per attivare il video streaming.



### Collegamento da Software PC CMS in modalità P2P

Il programma IMS300 è contenuto nel CD fornito in dotazione alla telecamera.

Per installarlo occorre fare doppio click sull'icona IM300 e seguire le fasi di installazione.

Al termine dell'installazione è possibile lanciare il software facendo doppio click sull'icona

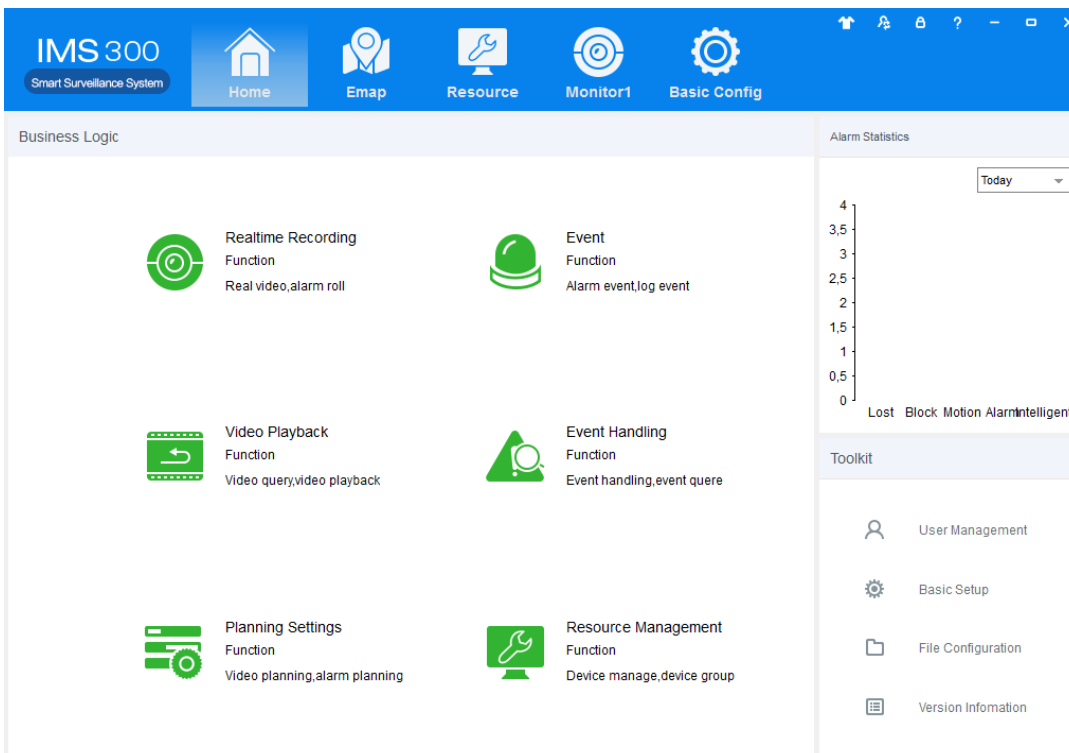


Il programma è protetto da password.

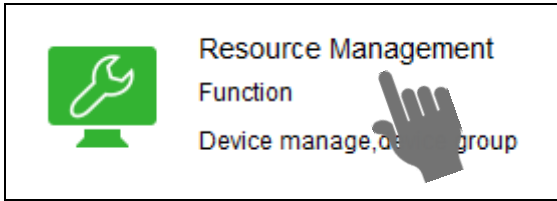
All'avvio viene richiesto di inserire le seguenti credenziali di accesso.

utente: **admin** password: **admin**

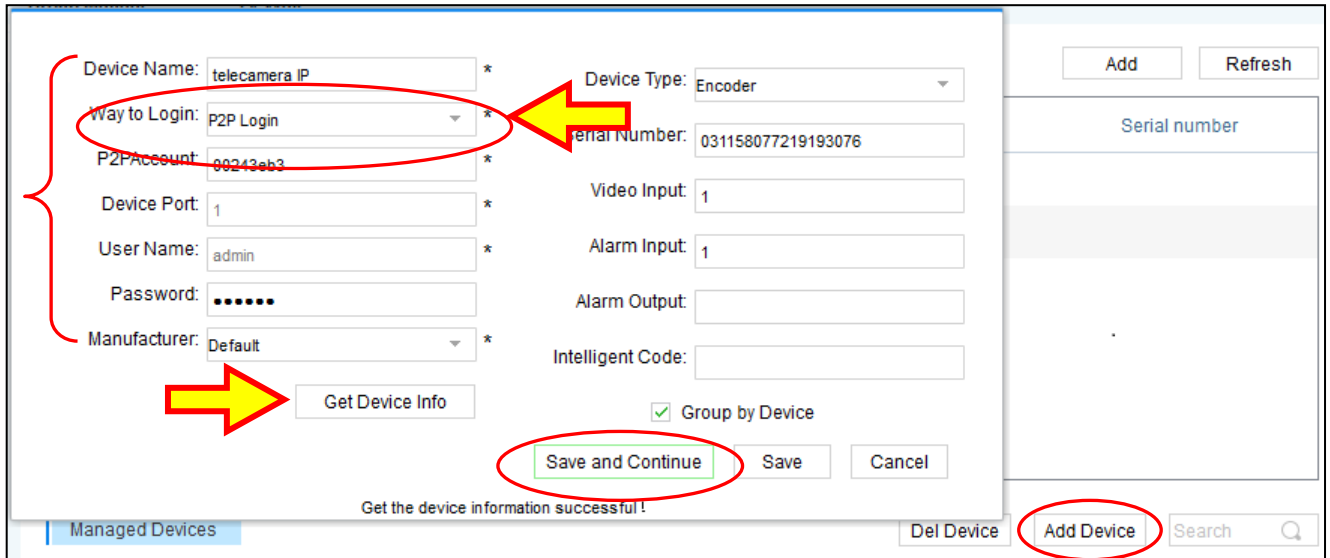
Si aprirà la finestra del programma



Per aggiungere il dispositivo cliccare su “Resource Management”

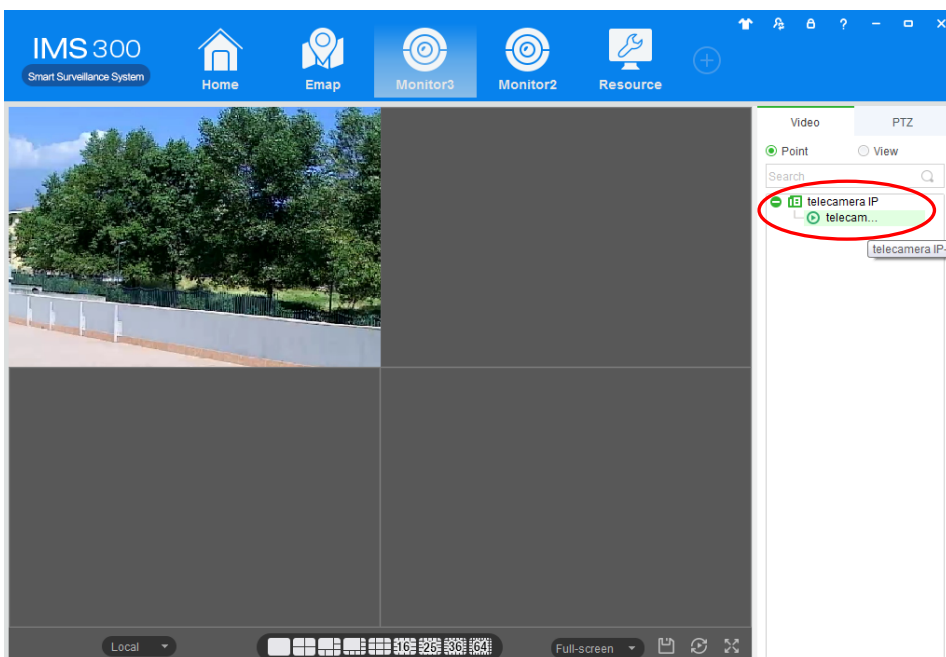


Cliccare su “Add Device”



Compilare tutti i dati specificando sulla voce “way to login” la modalità di collegamento P2P Login. Compilati i dati Cliccare su “Get Device Info” e successivamente su “Save e Continue”

Per attivare il Video Streaming è necessario accedere al menù “Realtime Streaming”



Fare doppio Click sul dispositivo presente in lista e lo streaming video si attiverà sui riquadri selezionati.

## INFORMAZIONE AGLI UTENTI DI APPARECCHIATURE PROFESSIONALI



*Ai sensi dell'art. 24 del Decreto Legislativo 14 marzo 2014, n. 49 "Attuazione della Direttiva 2012/19/UE sui rifiuti di apparecchiature elettriche ed elettroniche (RAEE)"*

Il simbolo del cassonetto barrato riportato sull'apparecchiatura o sulla sua confezione indica che il prodotto alla fine della propria vita utile deve essere raccolto separatamente dagli altri rifiuti per permetterne un adeguato trattamento e riciclo. In particolare, la raccolta differenziata della presente apparecchiatura professionale giunta a fine vita è organizzata e gestita:

direttamente dall'utente, nel caso in cui l'apparecchiatura sia stata immessa sul mercato prima del 31 dicembre 2010 e l'utente stesso decida di disfarsi dell'apparecchiatura senza sostituirla con una apparecchiatura nuova equivalente ed adibita alle stesse funzioni;

dal produttore, inteso come il soggetto che ha per primo introdotto e commercializzato in Italia o rivende in Italia col proprio marchio l'apparecchiatura nuova che ha sostituito la precedente, nel caso in cui, contestualmente alla decisione di disfarsi dell'apparecchiatura a fine vita immessa sul mercato prima del 31 dicembre 2010, l'utente effettui un acquisto di un prodotto di tipo equivalente ed adibito alle stesse funzioni. In tale ultimo caso l'utente potrà richiedere al produttore il ritiro della presente apparecchiatura entro e non oltre 15 giorni naturali consecutivi dalla consegna della suddetta apparecchiatura nuova;

dal produttore, inteso come il soggetto che ha per primo introdotto e commercializzato in Italia o rivende in Italia col proprio marchio l'apparecchiatura nuova che ha sostituito la precedente, nel caso in cui l'apparecchiatura si immessa sul mercato dopo il 31 dicembre 2010;

Con riferimento alle pile/accumulatori portatili l'utente dovrà conferire tali prodotti giunti a fine vita agli idonei centri di raccolta differenziata predisposti dalle autorità competenti.

L'adeguata raccolta differenziata per l'avvio successivo dell'apparecchiatura e delle pile/accumulatori dismessi al riciclaggio, al trattamento e allo smaltimento ambientalmente compatibile contribuisce ad evitare possibili effetti negativi sull'ambiente e sulla salute e favorisce il reimpiego e/o riciclo dei materiali di cui essi sono composti.

Per rimuovere le pile/accumulatori fare riferimento alle specifiche indicazioni del costruttore: (inserire istruzioni)

Lo smaltimento abusivo di apparecchiature, pile ed accumulatori da parte dell'utente comporta l'applicazione delle sanzioni di cui alla corrente normativa di legge.



Importato da  
LIFE ELECTRONICS S.p.A.  
VIA RAFFAELE LEONE, 3  
95018 RIPOSTO (CT)  
<http://www.life-electronics.com>  
Made in China